



Общество с ограниченной ответственностью «БОРДЕР»

ЗАМОК ЦИЛИНДРОВЫЙ ВРЕЗНОЙ ЗВ1-8.Г КЛАСС 2 ГОСТ 5089-2011

Руководство по эксплуатации
304265.198 РЭ

1 Общие указания

1.1 Замок цилиндровый врезной ЗВ1-8.Г класс 2 ГОСТ 5089-2011 (в дальнейшем – замок) предназначен для входных и внутренних дверей жилых домов, квартир, торговых помещений и т.п., толщиной 40...50 мм.

1.2 Замок универсален: устанавливается как на левые, так и на правые двери.

1.3 Дверь закрывается на засов и открывается с двух сторон только с помощью ключа.

Запрещается захлопывание двери при выдвинутом засове.

2 Комплектность

2.1	Замок в сборе, шт.	1
2.2	Лицевая планка, шт.	1
2.5	Винты в упаковке, шт.	1
2.6	Цилиндровый механизм, шт.	1
2.7	Руководство по эксплуатации, шт.	1
2.8	Коробка (упаковка), или пакет с защелкой, шт.	1

В зависимости от шифра модели комплектность замка может отличаться от указанной в руководстве.

3 Работа замка

3.1 При запираании замка вставить ключ в скважину до упора, повернуть его на два оборота. Ключ вставляется и вынимается из замка, когда нарезка на ключе находится в вертикальном нижнем положении.

3.2 При отпираании замка провести те же операции, в той же последовательности, что и в п.3.1. Ключ вращать в противоположном направлении.

4 Установка замка

4.1 Произвести разметку и оформление необходимых отверстий, в соответствии с рисунком 1 .

4.2 Закрепить лицевую планку на замке винтами 2.

4.3 Установить замок в дверь в соответствии с рисунком 2, закрепив его на двери винтами 3.

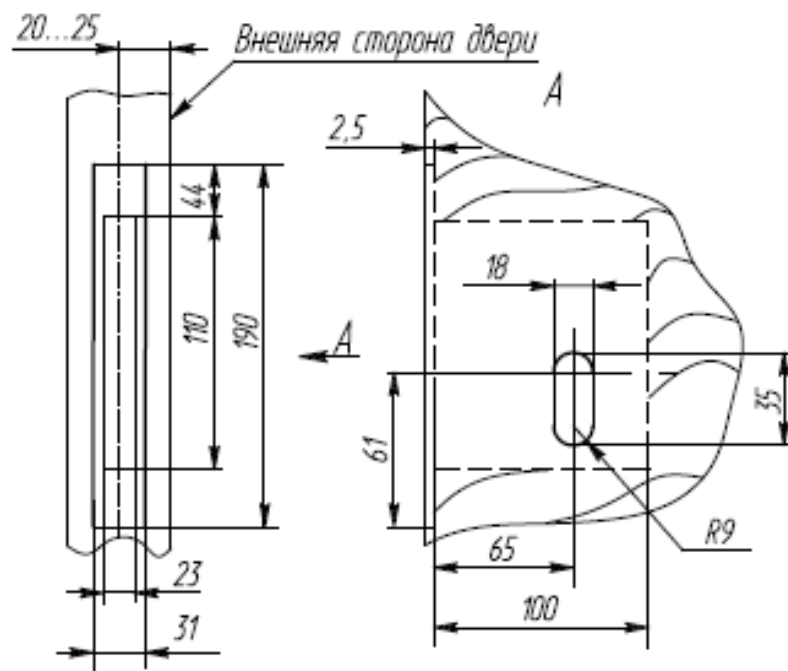
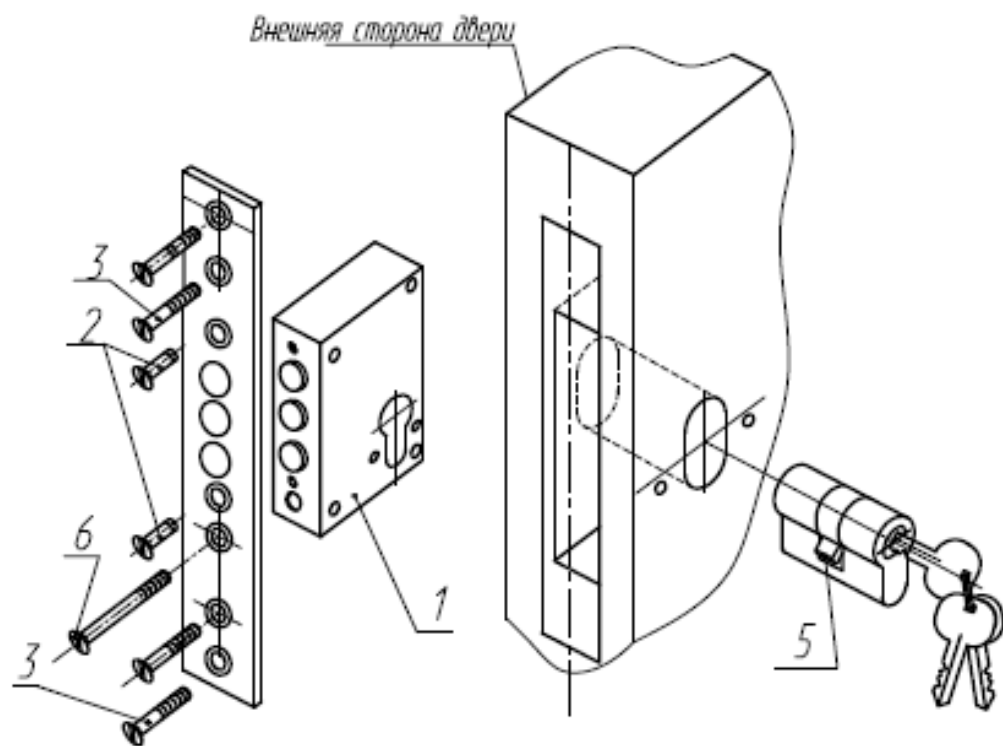


Рисунок 1



1 - замок; 2 -винт М4х6; 3 -винт М4х10;
5 - цилиндрический механизм; 6 -винт М5х75

Рисунок 2

4.4 Вставить в сквозное отверстие цилиндровой механизм 5, вращая поводок ключом. Механизм закрепить винтом 6 с торцевой поверхности замка.

4.5 Замок установлен правильно, если ключ поворачивается легко и засов входит и выходит из замка без заеданий.

Правильность установки замка проверить при открытой двери.

Внимание! При установке не допускаются удары по корпусу и поджатие крышки замка.

5 Свидетельство о приемке

5.1 Замок цилиндровой врезной ЗВ1-8.Г класс 2 ГОСТ 5089-2011 соответствует действующей нормативно-технической документации и признан годным для эксплуатации.

Дата
выпуска

Штамп ОТК

6 Гарантии изготовителя

6.1 Завод-изготовитель гарантирует исправную работу замка в нормальных климатических условиях при соблюдении правил транспортирования, хранения, монтажа и эксплуатации.

6.2 Гарантийный срок эксплуатации замка – 24 месяца со дня продажи через розничную торговую сеть.

Внимание! В случае отсутствия в РЭ даты продажи, печати магазина, а также при самостоятельной разборке и доработке замка завод-изготовитель не несет ответственности по гарантийным обязательствам.

Дата продажи

Штамп торгующей организации

Адрес завода-изготовителя: ООО «БОРДЕР», Россия,
390046, Рязань, ул. Маяковского, 1А, лит. Л, пом. 1

Отдел продаж: (4912) 77-89-18

info@borderlocks.ru

borderlocks.ru

border.pф

Горячая линия «БОРДЕР»: 8-800-700-14-28



Общество с ограниченной ответственностью «БОРДЕР»

**ЗАМОК 8-СУВАЛЬДНЫЙ ВРЕЗНОЙ С ЗАЩЕЛКОЙ
УПРАВЛЯЕМОЙ РУЧКАМИ ЗВ9-8Г
ГОСТ 5089-2011**

Руководство по эксплуатации
304265.196 РЭ

1 Общие указания

1.1 Замок 8-сувальдный врезной с защелкой, управляемой ручками ЗВ9-8.Г класс 3 ГОСТ 5089-2011 (в дальнейшем – замок) предназначен для запираения деревянных и металлических дверей жилых домов, квартир, торговых и конторских помещений и т.п., толщиной 40...50 мм.

1.2 Замок имеет следующие свойства:

- универсален, может устанавливаться как на правые, так и на левые двери;
- может быть закреплен в двери через специальные отверстия в корпусе замка;
- подходит для установки раздельной фурнитуры;
- повышенная секретность, имеет более 250 000 неповторяющихся вариантов ключей;
- применение закаленного хвостовика засова препятствует его высверливанию;
- ослабленный зуб на пластине засова служит защитой от взлома «свертышем».

1.3 Дверь может быть закрыта на засов и открыта с двух сторон только с помощью ключа.

1.4 Дверь может быть закрыта на защелку и открыта с помощью фалевой ручки, при открытом засове замка.

1.5 При повороте ключа на два полуоборота выход засова составляет 21 мм.

1.6 Для смены положения защелки с левого на правое (и наоборот) вставить отвертку в отверстие А на крышке (см. рисунок 1), надавить на ось защелки в сторону расположения лицевой планки и перевернуть защелку.

1.7 Запрещается разборка и смазка сувальдного механизма замка.

2 Комплектность

2.1 Замок в сборе, шт.	1
2.2 Лицевая планка, шт.	1
2.3 Ключ, шт.	5
2.4 Комплект винтов в упаковке (М4х6 и М4х10), шт.	1
2.5 Руководство по эксплуатации, шт.	1
2.6 Пакет (упаковка), шт.	1

В зависимости от шифра модели комплектность замка может отличаться от указанной в руководстве.

3 Работа замка

3.1 При запирании замка вставить ключ в ключевое отверстие, повернуть его на два полуоборота до упора.

3.2 При отпирании замка произвести те же операции, в той же последовательности, что и в п. 3.1, ключ вращать в противоположном направлении.

3.3 При необходимости установить лицевую планку на замок. Крепежными винтами (M4x6) отрегулировать положение планки так, чтобы защелка и ригель свободно двигались при открывании и закрывании замка.

3.4 Запираение двери на защелку происходит автоматически. Отпирание – с помощью фалевой ручки.

3.5 Запрещается захлопывание двери при выдвинутом засове замка. Это может привести к поломке замка.

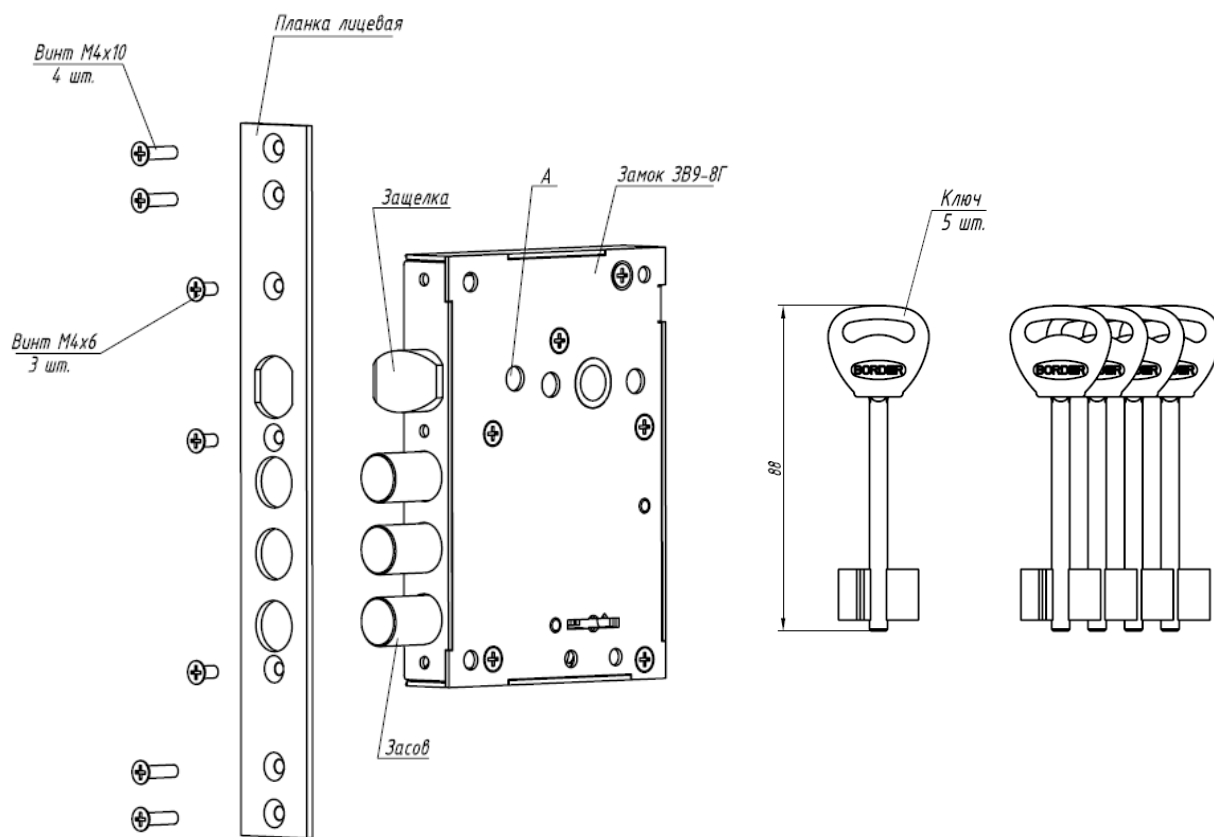


Рисунок 1

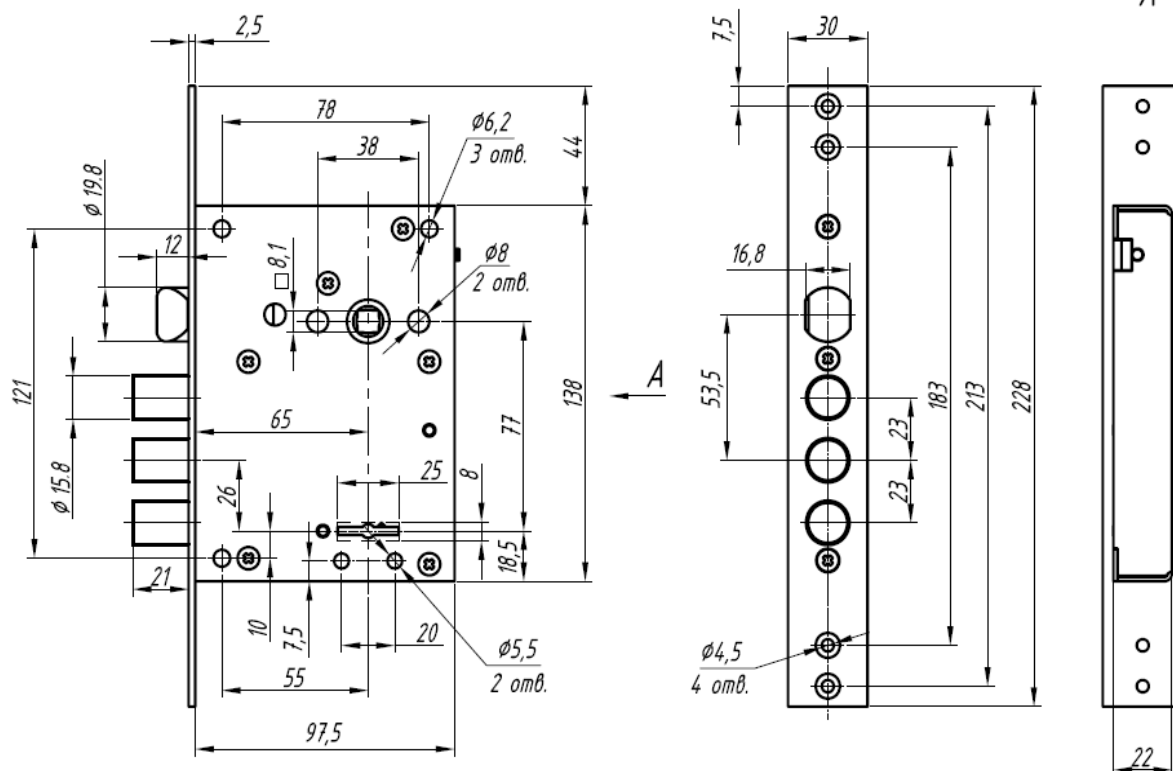


Рисунок 2

4 Установка замка

4.1 Перед установкой проверить ключом работоспособность замка.

4.2 Произвести разметку и оформление необходимых отверстий под замок, ключ, защелку, согласно размерам, приведенным на рисунке 2.

4.3 Установить замок, закрепить его винтами М4х10, нарезав предварительно резьбу М4 в четырех отверстиях в торце двери.

4.4 Рассверлить отверстия в дверной раме для входа штырей засова и защелки.

4.5 Замок установлен правильно, если ключ поворачивается легко, засов входит и выходит из замка без заеданий.

Правильность установки замка проверить при открытой двери.

Внимание! При установке замка не допускаются удары по корпусу и крышке замка.

5 Свидетельство о приемке

5.1 Замок ЗВ9-8.Г класс 3 ГОСТ 5089-2011 соответствует действующей нормативно-технической документации и признан годным для эксплуатации.

Дата выпуска

Штамп ОТК

6 Гарантии изготовителя

6.1 Завод-изготовитель гарантирует исправную работу замка в нормальных климатических условиях при соблюдении правил транспортирования, хранения, монтажа и эксплуатации.

6.2 Гарантийный срок эксплуатации замка – 24 месяца со дня продажи через розничную торговую сеть.

Внимание! В случае отсутствия в РЭ даты продажи, печати магазина, а также самостоятельной разборки и доработки замка предприятие-изготовитель не несет ответственности по гарантийным обязательствам.

Дата продажи

Штамп торгующей организации

Адрес завода-изготовителя: ООО «БОРДЕР», Россия,
390046, Рязань, ул. Маяковского, 1А, лит. Л, пом. 1
Отдел продаж: (4912) 77-89-18

info@borderlocks.ru

borderlocks.ru

border.pdf

Горячая линия «БОРДЕР»: 8-800-700-14-28